

MANUALE DI USO, INSTALLAZIONE E MANUTENZIONE



**UNITA' DI COMANDO TIPO GP04 R
PER TAPPETI, BORDI E BUMPER
SENSORE 8,2 K Ω
USCITE STATICHE OSSD (PNP)**

ISTRUZIONI ORIGINALI

SOMMARIO





SIMBOLI: SIGNIFICATO E IMPIEGO.....	5
INTRODUZIONE	6
SICUREZZA.....	6
TARGHETTA DI IDENTIFICAZIONE	7
DICHIARAZIONE CE.....	8
RECAPITI COSTRUTTORE.....	9
ARGOMENTO E SCOPO DEL MANUALE.....	9
CONDIZIONI DI GARANZIA.....	10
GARANZIA.....	10
RIFERIMENTI NORMATIVI	11
IMPORTANTI AVVERTENZE SULLA SICUREZZA.....	12
DESCRIZIONE DEL DISPOSITIVO DI CONTROLLO	13
CARATTERISTICHE TECNICHE	14
USO SCORRETTO	15
SCHEMA A BLOCCHI.....	16
DIAGRAMMA DI TEMPO	17
DESCRIZIONE FUNZIONAMENTO.....	18
INSTALLAZIONE	19
NORME DI SICUREZZA E NOTE DI INSTALLAZIONE.....	19
TRASPORTO E IMBALLO.....	21
CONTENITORE GP04 R.....	21
CARATTERISTICHE DEL CONTENITORE	21
SCHEMI DI COLLEGAMENTO	22
MONTAGGIO E SMONTAGGIO.....	25

CABLAGGIO.....	25
SEGNALAZIONI	26
MESSA IN FUNZIONE	26
TEST FUNZIONALE.....	27
VERIFICA DI INTEGRITA' DEL SISTEMA.....	28
SEGNALAZIONE DIFETTI E POSSIBILI RIMEDI.....	29
MANUTENZIONE	30
SMALTIMENTO	30

SIMBOLI: SIGNIFICATO E IMPIEGO

Nel presente manuale vengono utilizzati alcuni simboli per richiamare l'attenzione del lettore e sottolineare alcuni aspetti particolarmente importanti della trattazione.

La seguente tabella riporta l'elenco e descrive il significato dei diversi simboli utilizzati.

SIMBOLO	SIGNIFICATO	NOTE
	Pericolo	Indica un pericolo con rischio di infortunio, anche mortale, per l'utilizzatore.
	Attenzione	Rappresenta un avvertimento di possibile deterioramento sulla macchina o di un altro oggetto personale dell'utilizzatore.
	Avvertenza Nota	Indica un'avvertenza o una nota su funzioni chiave o su informazioni utili.
	Informazione supplementare	<p>I blocchi di testo che contengono informazioni complementari sono introdotti da questo simbolo.</p> <p>Queste informazioni non hanno rapporto diretto con la descrizione d'una funzione o con lo sviluppo di una procedura.</p> <p>Possono essere rimandi ad altra documentazione complementare o ad altre sezioni del presente manuale.</p>

INTRODUZIONE

Il presente manuale contiene le caratteristiche, le prestazioni, le norme di trasporto ed installazione le istruzioni d'uso e le operazioni di manutenzione preventiva per l'UNITÀ DI COMANDO GP04 R.



Il presente manuale deve essere considerato una parte integrante dell'UNITÀ DI COMANDO GP04 R e deve rimanere con esso per tutta la durata della vita dell'impianto.

Conservare il presente manuale e tutta la documentazione allegata in un luogo opportuno e facilmente accessibile per la consultazione.

Prima di installare e mettere in funzione il dispositivo di sicurezza accertarsi di aver letto e compreso completamente il manuale.

Le procedure di installazione e manutenzione vanno effettuate da personale qualificato ed istruito in materia di sicurezza. Il dispositivo fornisce una protezione contro quei rischi che possono essere eliminati mediante l'interruzione di potenza elettrica. La sicurezza globale della macchina e del dispositivo di sicurezza dipende dalla compatibilità e dall'integrità reciproca.

Considerare attentamente l'analisi dei rischi della macchina da proteggere per decidere quale livello di prestazione adottare secondo la norma EN ISO 13849-1.

L'UNITÀ DI COMANDO GP04 R è accompagnato dalla relativa dichiarazione di conformità.

SICUREZZA

Il datore di lavoro deve provvedere ad istruire il personale sui rischi di infortunio, sui dispositivi di sicurezza e sulle regole generali in tema di prevenzione e protezione previste dalle direttive comunitarie e dalla legislazione del paese dove la macchina è installata.



L'operatore deve essere a conoscenza delle caratteristiche e del modo di utilizzo del dispositivo. Egli deve inoltre aver letto integralmente il presente manuale.

Gli interventi di manutenzione devono essere effettuati da tecnici qualificati.



La manomissione o sostituzione non autorizzata di una o più parti del dispositivo, l'adozione di accessori che modificano l'applicabilità, possono divenire causa di rischi di infortunio.



Il personale addetto alla manutenzione deve avere le conoscenze specifiche sui rischi elettrici (PES, PAV, PEI secondo la norma EN ISO 50110-1).

TARGHETTA DI IDENTIFICAZIONE

CE

GP04 R

- **Supply**
- **CH1**
- **CH2**

Modulo di sicurezza

GP04 R MODULO DI SICUREZZA
CATEG. SICUREZZA 3 PLe

Alimentazione : 9 - 13 24 VDC

Uscite di sicurezza : Statiche «Source» 13-12 13 - 16

Tensione Uscita : 24 VDC
Corrente uscita : 0,4A max per canale
Tempo risposta : < 10 mS

Uscita segnalazione: 10 - 14
Max Corrente 110VAC 0,2A / 24 VDC 0,5A

Installare rispettando le indicazioni di impianto

Gamma System srl
Via Torino 24/i 10044 Pianezza (TO)
Tel. +39 011 9682466 www.gamma system.com e-mail: info@gammasystem.com

<table border="0" style="width: 100%;"> <tr><td style="width: 100px;">+ 24V</td><td style="border: 1px solid black; width: 20px; text-align: center;">9</td><td rowspan="6" style="border: none; padding-left: 10px;"> </td></tr> <tr><td>Segnalazione</td><td style="border: 1px solid black; text-align: center;">10</td></tr> <tr><td></td><td style="border: 1px solid black; text-align: center;">11</td></tr> <tr><td>Uscita CH1</td><td style="border: 1px solid black; text-align: center;">12</td></tr> <tr><td>Comune</td><td style="border: 1px solid black; text-align: center;">13</td></tr> <tr><td>Segnalazione</td><td style="border: 1px solid black; text-align: center;">14</td></tr> <tr><td></td><td style="border: 1px solid black; text-align: center;">15</td></tr> <tr><td>Uscita CH2</td><td style="border: 1px solid black; text-align: center;">16</td></tr> </table>	+ 24V	9		Segnalazione	10		11	Uscita CH1	12	Comune	13	Segnalazione	14		15	Uscita CH2	16	<table border="0" style="width: 100%;"> <tr><td style="border: 1px solid black; width: 20px; text-align: center;">1</td><td rowspan="8" style="border: none; padding-left: 10px;"> </td><td style="border: none;">Reset</td></tr> <tr><td style="border: 1px solid black; text-align: center;">2</td><td style="border: none;">Auto</td></tr> <tr><td style="border: 1px solid black; text-align: center;">3</td><td style="border: none;">Mano</td></tr> <tr><td style="border: 1px solid black; text-align: center;">4</td><td style="border: none;">T</td></tr> <tr><td style="border: 1px solid black; text-align: center;">5</td><td style="border: none;"> </td></tr> <tr><td style="border: 1px solid black; text-align: center;">6</td><td style="border: none;"> </td></tr> <tr><td style="border: 1px solid black; text-align: center;">7</td><td style="border: none;"> </td></tr> <tr><td style="border: 1px solid black; text-align: center;">8</td><td style="border: none;"> </td></tr> </table> <div style="margin-top: 5px; border: 1px solid black; padding: 2px; width: fit-content; margin-left: auto;"> 8,2 Kohm </div>	1		Reset	2	Auto	3	Mano	4	T	5		6		7		8	
+ 24V	9																																		
Segnalazione	10																																		
	11																																		
Uscita CH1	12																																		
Comune	13																																		
Segnalazione	14																																		
	15																																		
Uscita CH2	16																																		
1		Reset																																	
2		Auto																																	
3		Mano																																	
4		T																																	
5																																			
6																																			
7																																			
8																																			

Misure a tutela dell'ambiente
riferimento DIRETTIVA EUROPEA(RAEE)
2012/19/UE

Prodotto conforme alla direttiva
2011/65/UE

Fig. 1-1 Targhetta di identificazione

DICHIARAZIONE CE

DICHIARAZIONE CE DI CONFORMITÀ	
<i>EC DECLARATION OF CONFORMITY</i>	
(lingua originale ITALIANO)	(translation from the original language)
Noi	We
GAMMA SYSTEM S.R.L. Via Torino, 24/I 10040 PIANEZZA (TO)-Italy	
in qualità di costruttore e persona giuridica stabilita nella comunità e autorizzata a costituire il fascicolo tecnico, dichiariamo sotto la nostra esclusiva responsabilità che il componente di sicurezza : UNITA' DI COMANDO PER TAPPETI, BORDI E PARAURTI SENSIBILI ALLA PRESSIONE MODELLI: GP04 R e GP04 T risponde alle disposizioni previste dalle direttive alle quali questa dichiarazione si riferisce:	<i>as manufacturer and person authorised to compile the technical file and established in the Community, declare on our sole responsibility that the safety component: CONTROL DEVICE FOR MAT,BUMPER,EDGE MODELLI GP04 R and GP04 T meets the requirements of the following standard directives:</i>
2006/42/CE – 2014/30/UE	
2012/19/UE (RAEE) - 2011/65/UE (ROHS) - Regulation (EC) n°1907/2006 (REACH)	
Sono state utilizzate le seguenti norme	<i>The following standards have been applied:</i>
EN ISO 13849-1 ; EN ISO 13856-1 ; EN ISO 13856-2 ; EN ISO 13856-3 EN ISO 12100 ; EN 60204-1	
CERTIFICATO DI ESAME "CE" DI TIPO	<i>"EC" TYPE EXAMINATION CERTIFICATE</i>
N° 20CMAC0023	
EMESSO DALL'ORGANISMO NOTIFICATO	<i>ISSUED BY THE NOTIFIED BODY:</i>
I.C.E.P.I S.p.a Via Belizzi, 31 – 29122 PIACENZA- Italia Numero identificazione 0066 / <i>Identification number</i> 0066	
Luogo e data: <i>Place and Date:</i> <i>Pianezza 29/07/2020</i>	Amministratore Delegato  Maurizio Valentini

Fig. 1-2 Dichiarazione CE

RECAPITI COSTRUTTORE

Per qualsivoglia tipo di informazione relativa all'uso, alla manutenzione, all'installazione ecc. GAMMA SYSTEM S.r.l. si ritiene sempre a disposizione delle richieste dell'Acquirente.

Da parte di quest'ultimo è opportuno porre i quesiti in termini chiari, con riferimenti al presente manuale ed indicando sempre i dati riportati nella targhetta di identificazione del prodotto.

Qualsiasi richiesta di intervento del servizio assistenza presso il cliente o di chiarimento riguardante gli aspetti tecnici del presente documento deve essere indirizzato a:



GAMMA SYSTEMS.r.l.
10044 - Pianezza - TO
Via Torino, 24/I
Tel. +39 011 968 24 66 r.a.
Fax +39 011 967 42 11
e-mail: info@gammasystem.com
www.gammasystem.com

ARGOMENTO E SCOPO DEL MANUALE

Il presente manuale è dedicato all'installatore e all'utilizzatore dell' **UNITÀ DI COMANDO GP04 R** con lo scopo di fornire i principali dati tecnici caratteristici del sistema, una descrizione tecnica dei vari gruppi funzionali che la compongono, nonché le principali procedure di uso e le informazioni necessarie per effettuare gli interventi di manutenzione.

Il manuale è rivolto a personale che abbia maturato una buona conoscenza della tecnica di lavorazione, del disegno meccanico ed elettrico e coinvolge sia gli addetti alla conduzione che i tecnici preposti all'assistenza tecnica.

Il presente manuale costituisce parte integrante della macchina e contiene informazioni per far sì che tutto il personale che la utilizza possa operare in sicurezza e garantire una perfetta efficienza per tutto il periodo di vita.

Per un corretto uso della macchina si presuppone che l'ambiente di lavoro sia adeguato alle correnti normative in fatto di sicurezza.



CONDIZIONI DI GARANZIA

GAMMA SYSTEM S.r.l. garantisce i propri prodotti, in condizione di normale uso l'assenza di difetti di costruzione dovuti alla manodopera e ai materiali.

Garanzia per il sistema di sicurezza Gamma System composto dal sensore (tappeto, bordo, bumper) e dall'unità di comando.

GARANZIA

La garanzia è intesa a coprire i difetti dovuti a materiali o mano d'opera, e viene riconosciuta per un periodo di 24 mesi a partire dalla data della fattura.

In mancanza di fattura con riferimento Gamma System, si intendono 24 mesi da data di fabbricazione. Per la verifica dell'applicabilità della garanzia, fa fede la data in cui il cliente comunica il difetto.

La validità della garanzia è subordinata alle seguenti condizioni:

- Nel caso si verifichi un guasto, il cliente deve comunicare per iscritto i dettagli del guasto alla Gamma System con indicazione e descrizione del prodotto ritenuto guasto. Per usufruire della garanzia, la comunicazione deve pervenire prima della scadenza della stessa. Il rientro dei guasti deve essere concordato con la Gamma System che darà un apposito codice di autorizzazione al rientro. Detto codice dovrà essere presente nel documento di trasporto che accompagna la merce. I componenti per i quali è riconosciuta la garanzia, verranno riparati o sostituiti gratuitamente dalla Gamma System.
- Il guasto o malfunzionamento non sia stato originato direttamente o indirettamente da:
 - impiego per scopi non appropriati
 - mancato rispetto delle norme d'uso
 - incuria, imperizia, manutenzione non corretta
 - riparazioni, modifiche, adattamenti non eseguiti da personale Gamma System, manomissioni ecc...
 - incidenti o urti (anche dovuti al trasporto o cause di forza maggiore)
 - altre cause indipendenti dalla Gamma System

La garanzia prevede la sostituzione gratuita dei componenti guasti. L'eventuale invio di tecnici sul posto nei casi più gravi è a discrezione della Gamma System.

Riguardo ai costi di trasporto del materiale in garanzia sono da applicare le seguenti condizioni:

dal Cliente a Gamma System: a carico del Cliente

da Gamma System al Cliente: a carico di Gamma System.

Trasporti a mezzo di corriere espresso o destinati ad indirizzo diverso da quello del Cliente a cui Gamma System ha fatturato l'apparecchiatura, saranno comunque a carico del Cliente.

La Gamma System non riconosce altre garanzie o diritti se non quelli sopra espressamente descritti, in nessun caso, quindi potranno essere avanzate richieste di risarcimento danni per spese, sospensioni di attività o altri fattori o circostanze in qualsiasi modo correlate al mancato funzionamento del prodotto o di una delle sue parti.

RIFERIMENTI NORMATIVI

Il componente di sicurezza denominato

UNITA' DI COMANDO TIPO: GP04 R

Di fabbricazione:

GAMMA SYSTEM S.R.L.-Via Torino 24 I

10044 PIANEZZA (TORINO) –ITALIA

è stato progettato e costruito tenendo conto del rispetto dei requisiti essenziali di sicurezza e di tutela della salute delle persone. In particolare sono state rispettate le prescrizioni di progettazione e di costruzione contenute nella **Direttiva Macchine 2006/42/CE** e nella direttiva "compatibilità elettromagnetica" **2014/30/UE**, così come si sono tenute in considerazione la norma armonizzata **EN ISO 12100** in materia di prevenzione dei rischi, le norme e le specificazioni tecniche nazionali esistenti, tenuto conto del livello tecnologico esistente al momento della costruzione, nonché degli imperativi tecnici ed economici.

L'UNITÀ DI COMANDO GAMMA SYSTEM risponde inoltre concettualmente alle precisazioni riportate nelle seguenti norme:

EN 13856-1:2013	Pressure-sensitive protective devices - Part 1: General principles for design and testing of pressure-sensitive mats and pressure-sensitive floors.
EN 13856-2:2013	Pressure-sensitive protective devices - Part 2: General principles for design and testing of pressure-sensitive edges and pressure-sensitive bars
EN 13856-3:2013	Pressure-sensitive protective devices - Part 3: General principles for design and testing of pressure-sensitive bumpers, plates, wires and similar devices
EN ISO 13849-1:2015	Safety of machinery - Safety-related parts of control systems - Part 1: General principles for design
EN ISO 13849-2:2013	Safety of machinery - Safety-related parts of control systems - Part 2: Validation
EN 60204-1:2018	Electrical equipment of machines - Part 1: General requirements
EN 60529:1991/A2:2013/AC:2019	Gradi di protezione per gli involucri (codice IP)
<i>Prove fondamentali climatiche e di resistenza meccanica:</i>	
EN 60068-2-78: 2013	Environmental testing - Part 2-78: Tests - Test Cab: Damp heat, steady state
EN 60068-2-6:2008	Environmental testing - Part 2-6: Tests - Test Fc: Vibration (sinusoidal)
EN 60068-2-14:2009	Environmental testing - Part 2-14: Tests - Test N: Change of temperature
<i>Altre Direttive Europee</i>	
2012/19/UE	(RAEE)
2011/65/UE	(ROHS)

I riferimenti alle norme, se non diversamente specificato, sono relativi all'ultima versione indicata



IMPORTANTI AVVERTENZE SULLA SICUREZZA

Il presente manuale è destinato solamente al personale tecnico qualificato per l'installazione.

I componenti GAMMA SYSTEM non sono idonei all'utilizzo in atmosfera esplosiva.

Il dispositivo di controllo, in abbinamento con il sensore, è un sistema di sicurezza per la rilevazione di persone in aree che possono essere fonte di pericolo e quindi con il relativo rischio di infortunio.

Per far sì che una specifica applicazione del componente di sicurezza a protezione di una macchina o impianto rispetti le norme vigenti **occorre valutare il livello di rischio della macchina o impianto e compatibilità con il livello di prestazione dichiarato dalla GAMMA SYSTEM in accordo con la norma EN ISO 13849-1. Per i componenti di sicurezza utilizzati nei sistemi di protezione delle macchine il livello di prestazione è definito nelle norme di tipo C o dall'analisi dei rischi condotta dal costruttore del macchinario, il quale si fa carico di determinare il livello di prestazione associato all'intero circuito di comando.**

Altri elementi fondamentali sono poi l'installazione, la manutenzione e la verifica del corretto funzionamento del componente di sicurezza. Queste valutazioni sono di esclusiva responsabilità del costruttore del macchinario.

I requisiti aggiuntivi di seguito riportati devono essere soddisfatti prima di utilizzare l'unità di comando:

- La macchina sulla quale l'unità di comando è utilizzata, deve essere in grado di fermarsi in qualsiasi punto del suo ciclo di lavoro e deve essere impedito qualsiasi riavvio inatteso finché permane la situazione pericolosa.
- Se l'unità di comando prevede reset automatico, la necessità di prevedere un ripristino è demandata al costruttore del macchinario.
- Quando l'unità di comando è utilizzata come dispositivo di sicurezza, il costruttore del macchinario ha la responsabilità di assicurare che tutti i requisiti, le regole, i codici e le regolamentazioni applicabili secondo le norme vigenti siano soddisfatte.
- La procedura di collaudo deve essere effettuata all'installazione e dopo ogni manutenzione e ogni modifica o regolazione avvenuta sulla macchina. La procedura di collaudo è contenuta e presentata in questo manuale.
- Tutte le cablature elettriche devono essere eseguite ed installate nel rispetto delle regolamentazioni e normative elettriche locali vigenti.
- L'utente deve seguire tutte le procedure contenute in questo manuale per il corretto utilizzo dell'unità di comando.
- Il datore di lavoro è responsabile della selezione e dell'istruzione del personale addetto all'installazione, l'uso e la manutenzione della macchina e del relativo sistema di sicurezza. L'utilizzatore della macchina deve segnalare ogni malfunzionamento del macchinario, degli utensili e dei dispositivi di sicurezza. Non utilizzare la macchina se l'equipaggiamento di sicurezza presenta difetti.

DESCRIZIONE DEL DISPOSITIVO DI CONTROLLO

Il **GP04 R** è un dispositivo di sicurezza per il controllo di tappeti, bordi e paraurti sensibili (bumper) di sicurezza con sensore a 2 fili 8,2 K Ω con **USCITE STATICHE TIPO SOURCE OSSD (PNP)**. La sua architettura è basata esclusivamente su componenti elettronici discreti e componenti di natura elettromeccanica. Non sono quindi presenti componenti a logica programmabile.



È assolutamente vietato l'utilizzo del dispositivo non conformemente alla sua destinazione d'uso descritta nel presente manuale.

I dati tecnici e i disegni riportati sul presente manuale potrebbero aver subito delle successive modifiche. Occorre pertanto fare riferimento all'ultimo aggiornamento dei disegni tecnici o agli schemi.

CARATTERISTICHE TECNICHE

Classificazioni		GP04R
Norme di riferimento		EN ISO 13849-1, EN ISO 13856 (parti 1,2,3)
PL		e ⁽¹⁾
Categoria		3 ⁽¹⁾
DC [%]		86,2
PFH _D (1/h)		5*10 ⁻⁸
Reset		Manuale/Automatico
Categorie di utilizzo		DC13
Dati elettrici		
Tensione di alimentazione		24 VDC ± 10%
Corrente assorbita con sensore impegnato (24VDC)		15 mA
Corrente assorbita con sensore ripristinato (24VDC)		15 mA
Ingressi		
Rilevamento cortocircuito ingressi		SI
Rilevamento interruzione collegamenti ingressi		SI
Lunghezza massima cavi collegamento		100 m
Sezione minima cavi di collegamento		0,35 mm ² (1 mm ² per lunghezza cavi >20 m)
Resistenza massima del sensore azionato		100 ohm
Tensione applicata agli ingressi		24 VDC
Corrente massima (picco)		2 mA
Uscite di sicurezza		
Numero uscite di sicurezza		2
Max tensione commutabile [VDC]		24
Max corrente commutabile DC13 VDC [A]		0,4
Max capacità commutabile in AC [VA]		Non ammesso
Tipo modalità Uscite		Statica
Tipo controllo uscita		PNP Source
Tensione Alimentazione nominale	VDC	24
Potenza nominale DC [W]		0,25
Ritardo eccitazione (ripristino)		<10ms
Ritardo diseccitazione (Intervento)		<10 ms
Protezione sovracorrenti ⁽²⁾		1 A rapido
Uscite di segnalazione		
Numero uscite di segnalazione		1
Tensione massima di lavoro	VAC	125
	VDC	30
Corrente massima 110VAC		0,2 A
Corrente massima 24VDC		0.5 A
Caratteristiche ambientali		
Temperatura di esercizio [°C]		-10 / +55
Temperatura stoccaggio [°C]		-20 / +70
Massima umidità relativa		85%
Grado di protezione morsetti/contenitore		IP20/IP30
Vibrazioni (frequenza/ampiezza)		10-55 Hz/0,15 mm
Ambiente elettromagnetico (immunità/emissione)		Industriale/residenziale
Altitudine s.l.m.		Max 1000 m
Categoria sovratensione/Grado inquinamento		III/2
Dimensioni		
Larghezza [mm]		22,5
Altezza [mm]		56,4
Profondità [mm]		98
Peso [g]		60
Materiale contenitore		PA – UL94V0
Installazione		Guida Omega

⁽¹⁾ Se sono soddisfatte le condizioni riportate nel capitolo "INSTALLAZIONE" pagina 19.

⁽²⁾ Alimentazione deve avvenire mediante alimentatore stabilizzato o sistemi equivalenti in grado di impedire impulsi di corrente sull'alimentazione dell'unità di comando e interruzione temporanea della tensione (rif. EN 60204-1, punto 4.3).

USO SCORRETTO

Il dispositivo in oggetto è stato progettato e realizzato per il controllo di tappeti, bordi e paraurti sensibili (bumper) di sicurezza con sensore 2 fili resistenza 8,2 KΩ.

L'uso dell'impianto per scopi non descritti nel presente manuale costituisce USO IMPROPRIO. La GAMMA SYSTEM declina ogni responsabilità sui danni eventualmente provocati a cose e/o persone e ritiene decaduta ogni forma e tipo di garanzia dell'impianto stesso.



Il costruttore declina ogni responsabilità in caso di manomissione del dispositivo, per modifiche non autorizzate o per operazioni di manutenzione eseguite da personale non addestrato.

Non utilizzare l'unità di comando:

- su un macchinario / applicazione con un tempo di arresto inadeguato o con inadeguati meccanismi di controllo;
- dove l'ambiente può degradare il buon funzionamento dell'unità di comando (ad esempio dove sono presenti agenti chimici corrosivi);
- per avviare il movimento della macchina;
- Oltre i riferimenti di temperatura da -10°C e + 55°C
- In zone classificate potenzialmente esplosive

SCHEMA A BLOCCHI

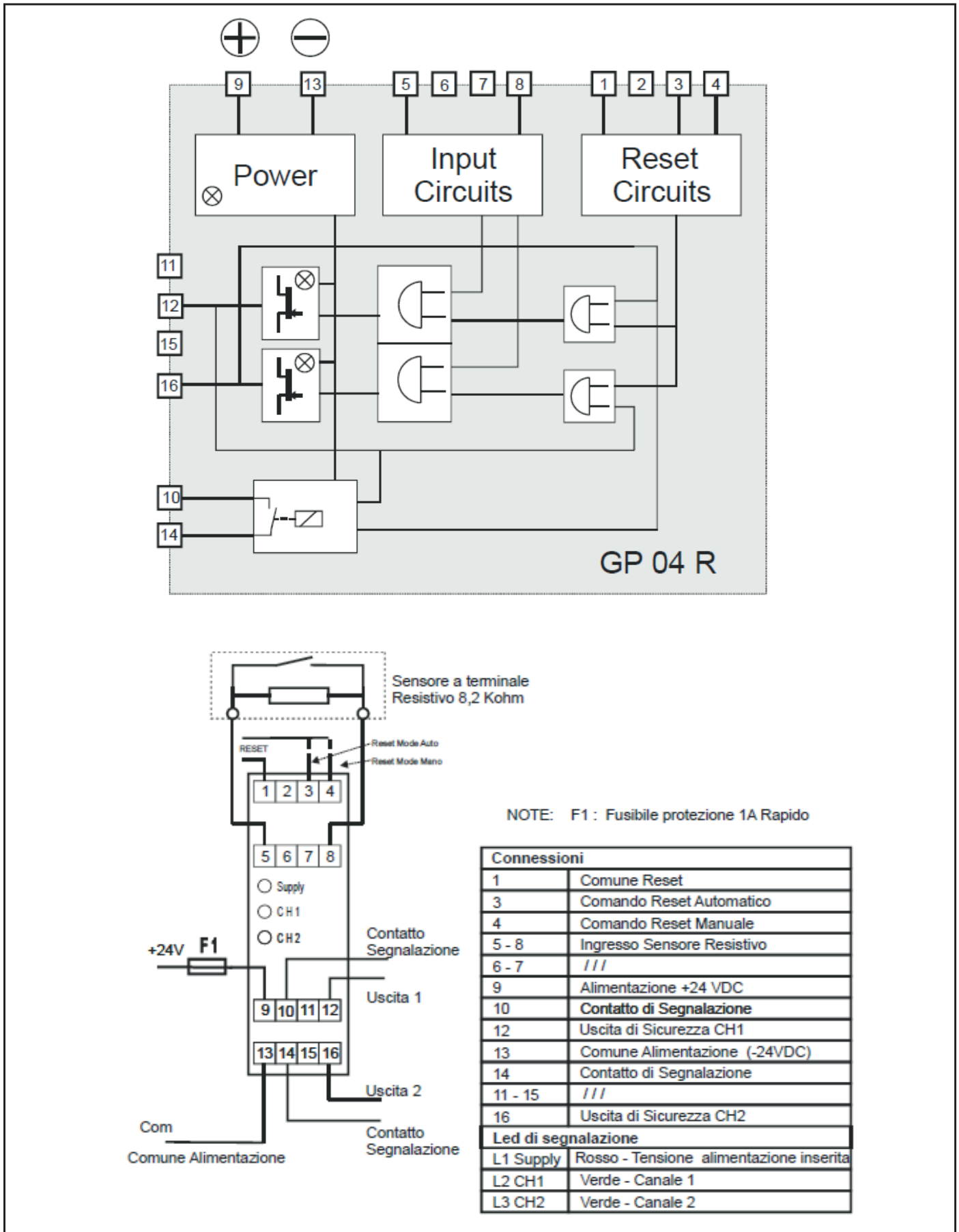


Fig. 1-3 Schema a blocchi

DIAGRAMMA DI TEMPO

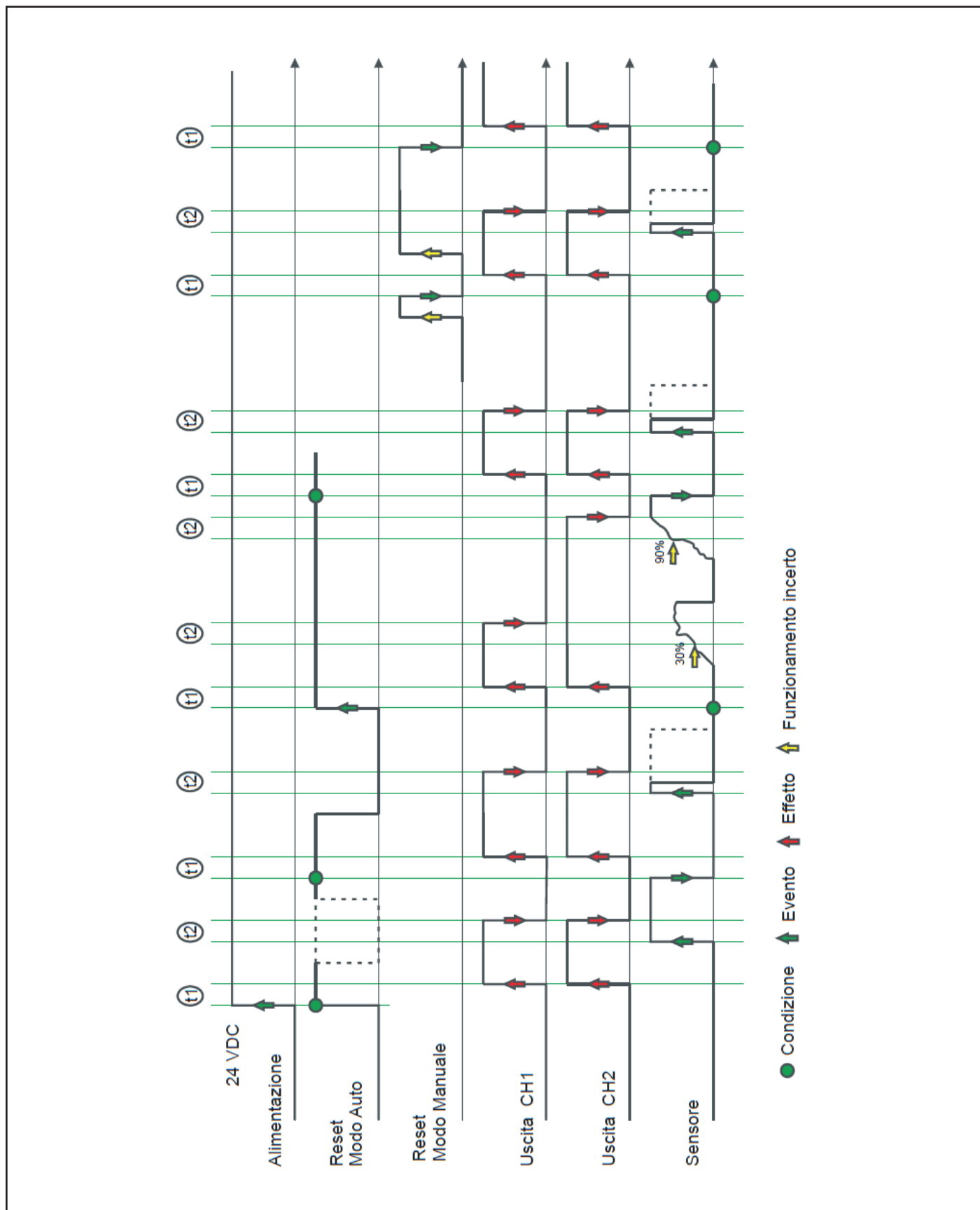


Fig. 1-4 Diagramma di tempo

DESCRIZIONE FUNZIONAMENTO

Per semplicità si considera il sensore (bordo; tappeto; bumper) come un singolo contatto NO che si chiude quando viene premuto.



Funzionamento RESET settato su modo AUTOMATICO (contatto chiuso tra i morsetti 1 – 3)

Una volta alimentato il dispositivo con tensione 24 VDC con positivo su morsetto 9 e negativo su morsetto 13 si accende il led rosso **“Supply”**. Trascorso il tempo di attivazione t_1 , se il sensore di sicurezza (bordo; tappeto; bumper) non è premuto / azionato le uscite di sicurezza 12 e 16 si posizionano su stato attivo (ALTO) led verdi **“CH1”** e **“CH2”** accesi, portando tensione +24 V misurata tra i morsetti 12-13 (CH1) e 16-13 (CH2). Se il sensore di sicurezza (bordo; tappeto; bumper) viene premuto o interrotto, trascorso il tempo t_2 , le uscite di sicurezza 12 e 16 si posizionano su stato non attivo (BASSO) i led verdi **“CH1”** e **“CH2”** si spengono e viene tolta la tensione +24 V misurata tra i morsetti 12-13 (CH1) e 16-13 (CH2).

Nel momento che il sensore di sicurezza (bordo; tappeto; bumper) viene rilasciato (non azionato), poiché attivo il **RESET Automatico** trascorso il tempo di attivazione t_1 , le uscite di sicurezza 12 e 16 ritornano su stato attivo (ALTO) led verdi **“CH1”** e **“CH2”** accesi, portando tensione +24 V misurata tra i morsetti 12-13 (CH1) e 16-13 (CH2).

In caso di chiusura incerta del sensore di sicurezza (bordo; tappeto; bumper) ad esempio a mezzo di lieve pressione, trascorso il tempo t_2 , **in ogni caso** una delle 2 uscite di sicurezza (uscita 12 o 16) si posiziona su stato non attivo (BASSO) ed uno dei corrispondenti led verdi **“CH1”** o **“CH2”** si spegne GARANTENDO quindi la funzione di sicurezza

Quando il sensore non è premuto / azionato e le uscite di sicurezza 12 e 16 sono attive, led verdi **“CH1”** e **“CH2”** accesi, eventuali aperture chiusure del contatto di reset non modificano lo stato delle stesse (SEMPRE ATTIVE)



Funzionamento RESET settato su modo MANUALE (contatto chiuso tra i morsetti 1 – 4)

Una volta alimentato il dispositivo con tensione 24 VDC con positivo su morsetto 9 e negativo su morsetto 13 si accende il led rosso **“Supply”**. Finché non viene dato il comando di RESET le uscite di sicurezza 12 e 16 restano su stato NON attivo (BASSO) con i led verdi **“CH1”** e **“CH2”** spenti. Quando viene dato il comando di RESET (chiudere tra loro morsetti 1 -4), al momento che viene rilasciato (aprire contatto tra 1 e 4), trascorso il tempo di attivazione t_1 , se il sensore di sicurezza (bordo; tappeto; bumper) non è premuto / azionato le uscite di sicurezza 12 e 16 si posizionano su stato attivo (ALTO) led verdi **“CH1”** e **“CH2”** accesi, portando tensione +24 V misurata tra i morsetti 12-13 (CH1) e 16-13 (CH2). Se il sensore di sicurezza (bordo; tappeto; bumper) viene premuto o interrotto, trascorso il tempo t_2 , le uscite di sicurezza 12 e 16 si posizionano su stato non attivo (BASSO) i led verdi **“CH1”** e **“CH2”** si spengono e viene tolta la tensione +24 V misurata tra i morsetti 12-13 (CH1) e 16-13 (CH2).

A sensore di sicurezza (bordo; tappeto; bumper) non azionato, **E' NECESSARIO** riattivare il comando di **RESET** (chiudere tra loro morsetti 1 - 4) e poi rilasciarlo (riaprire morsetti 1 – 4) per riattivare le uscite di sicurezza. Trascorso quindi il tempo di attivazione t_1 , le uscite di sicurezza 12 e 16 ritornano su stato attivo (ALTO) led verdi **“CH1”** e **“CH2”** accesi, portando tensione +24 V misurata tra i morsetti 12-13 (CH1) e 16-13 (CH2).

In caso di chiusura incerta del sensore di sicurezza (bordo; tappeto; bumper) ad esempio a mezzo di lieve pressione, trascorso il tempo t_2 , **in ogni caso** una delle 2 uscite di sicurezza (uscita 12 o 16) si posiziona su stato non attivo (BASSO) ed uno dei corrispondenti led verdi **“CH1”** o **“CH2”** si spegne GARANTENDO quindi la funzione di sicurezza.

INSTALLAZIONE

NORME DI SICUREZZA E NOTE DI INSTALLAZIONE



PERICOLO! MORTE, LESIONI PERSONALI SERIE O DANNI ALL'ATTREZZATURA!

A seconda dell'applicazione, la gestione errata del dispositivo può comportare gravi rischi per l'utente o causare danni alle apparecchiature. Rispettare tutte le note di sicurezza e le avvertenze riportate nel presente manuale.

Prima di eseguire qualsiasi operazione occorre aver letto e compreso le indicazioni contenute nel presente manuale.

Il GP04 R è un dispositivo di sicurezza per il controllo di sensori a 2 fili resistenza 8,2 k Ω , elettrosensibili alla pressione, realizzato in contenitore plastico IP30 con attacco DIN e destinata ad essere installato all'interno di un involucro (es. armadio elettrico) con grado di protezione minimo IP54.

L'unità di comando deve essere alimentata tramite un circuito di alimentazione in conformità alla norma EN 60204-1:2006, punto 6.4 (PELV).

L'architettura dell'unità di comando in categoria 3 è tale se le due uscite statiche a singolo canale (morsetti 12 e 16) vengono gestite da un'unità di valutazione (es. PLC di sicurezza) in PL e in grado di monitorare le uscite. In alternativa, è possibile realizzare l'architettura in categoria 3 collegando ciascuna uscita ad un relay conforme alla norma EN 61810-3, dei quali i contatti NO devono essere collegati in serie per realizzare la funzione in modo ridondato, e i contatti NC devono essere collegati in serie e inseriti nel circuito di feedback dell'unità di comando (morsetti 1 e 3 o 4 in funzione del modo di ripristino) al fine di ottenere la corretta copertura diagnostica.

In questo caso occorre fare particolare attenzione all'assorbimento di corrente dei carichi sulle uscite statiche e prevedere sistemi di protezione contro le sovratensioni generate dai carichi induttivi durante i transitori.

Infatti, quando viene rimossa la tensione di alimentazione utilizzata per eccitare carichi di tipo induttivo come solenoidi di valvole, contattori o relè, viene generata una tensione inversa a causa delle caratteristiche di questo tipo di dispositivi. Questa tensione inversa può essere molto più alta della tensione di alimentazione originale utilizzata per alimentare il dispositivo nell'ordine di tre volte o più a seconda del carico induttivo.

È quindi importante garantire che le uscite di qualsiasi apparecchiatura utilizzata per pilotare questi tipi di carichi induttivi siano adeguatamente protette per evitare danni e conseguentemente guasti dell'uscita utilizzata per pilotare il carico.

Le uscite possono essere utilizzate per pilotare carichi induttivi come solenoidi di valvole, contattori o relè. A causa di queste elevate tensioni inverse che si generano allo spegnimento, è quindi importante assicurarsi che un'adeguata protezione (soppressore) sia installata direttamente su ciascuno di questi dispositivi collegati all'uscita dell'unità di comando per prevenire danni e possibili guasti. Questo assicura che l'energia dal carico induttivo allo spegnimento sia dissipata attraverso il soppressore installato e non sull'uscita statica (MOSFET).

Sono disponibili diverse soluzioni di protezione:

- RC (resistore/condensatore)
- Diodo di ricircolo
- Varistore

VANTAGGI/SVANTAGGI

I moduli di protezione RC: possono anche interferire con i controlli hardware che vengono eseguiti dall'unità di comando sulle uscite causando la segnalazione di condizioni di errore errate.

L'uso di moduli di protezione di tipo diodo può anche influire sulle prestazioni in termini di tempi di intervento. Ciò può comportare un aumento dei tempi di arresto rispetto all'uso della protezione varistore.

Varistore: offre tempi di reazione e capacità di soppressione superiori per tensioni e transitori generati rispetto alle altre soluzioni di protezione. Il varistore fornisce inoltre protezione per valvole con elettronica integrata e riduce interferenze elettromagnetiche e radiofrequenza. Occorre però verificare che la tensione di blocco sia effettivamente inferiore alla massima tensione inversa sopportabile dal Mosfet.

La protezione del soppressore installata sul carico induttivo DEVE essere in grado di fornire il bloccaggio di questa tensione inversa a 50 volt o meno. Installazione di soppressori che forniscono un blocco di questa tensione superiore a 50 volt o la mancata installazione di alcun soppressore potrebbe comportare danni all'uscita dell'unità di comando e infine guasti dovuti all'energia che viene dissipata nel dispositivo di uscita anziché attraverso il soppressore installato sulla bobina della valvola/relay.

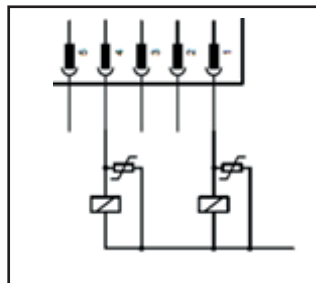


Fig. 1-5 Collegamenti moduli di protezione

La protezione deve essere tale da garantire una sovratensione inferiore alla massima inversa del Mosfet e tale garantire un funzionamento all'interno della "SOA" (Safe Operating Area) del componente, di seguito rappresentata, in funzione anche della durata del picco di sovratensione.

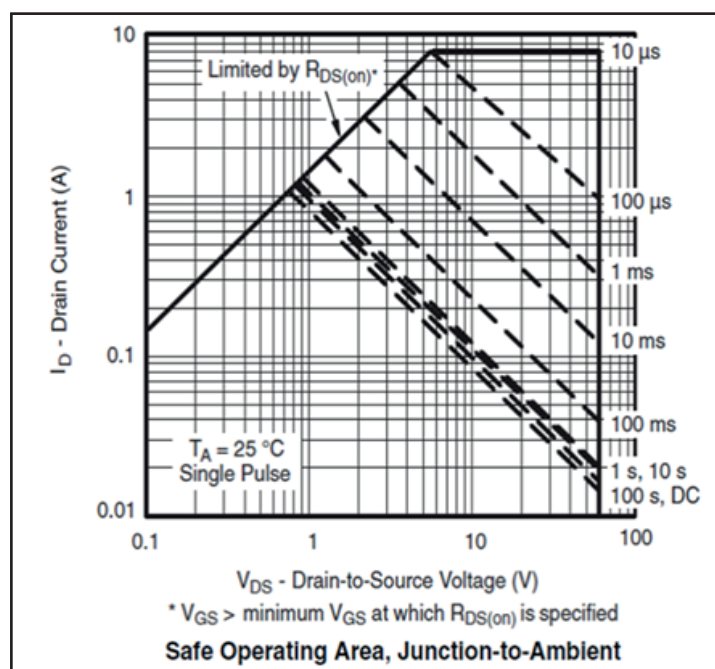


Fig. 1-6 Safe operating Area

TRASPORTO E IMBALLO



ATTENZIONE! Prestare la massima attenzione durante la movimentazione e il trasporto del dispositivo.

La tipologia dell'imballaggio, dovrà essere conforme ai mezzi impiegati per il trasporto e alle norme previste dalla legislazione e/o dalle specifiche norme dal paese di destinazione del dispositivo.

Al momento della consegna verificare che l'imballo non presenti evidenti danneggiamenti, nel caso segnalarlo a chi ha effettuato il trasporto ed avvisare la GAMMA SYSTEM.

Durante l'apertura dell'imballo prestare attenzione a non danneggiare il contenuto.

CONTENITORE GP04 R

Il GP04 R è inserito all'interno di un contenitore plastico destinato all'installazione su guida DIN.

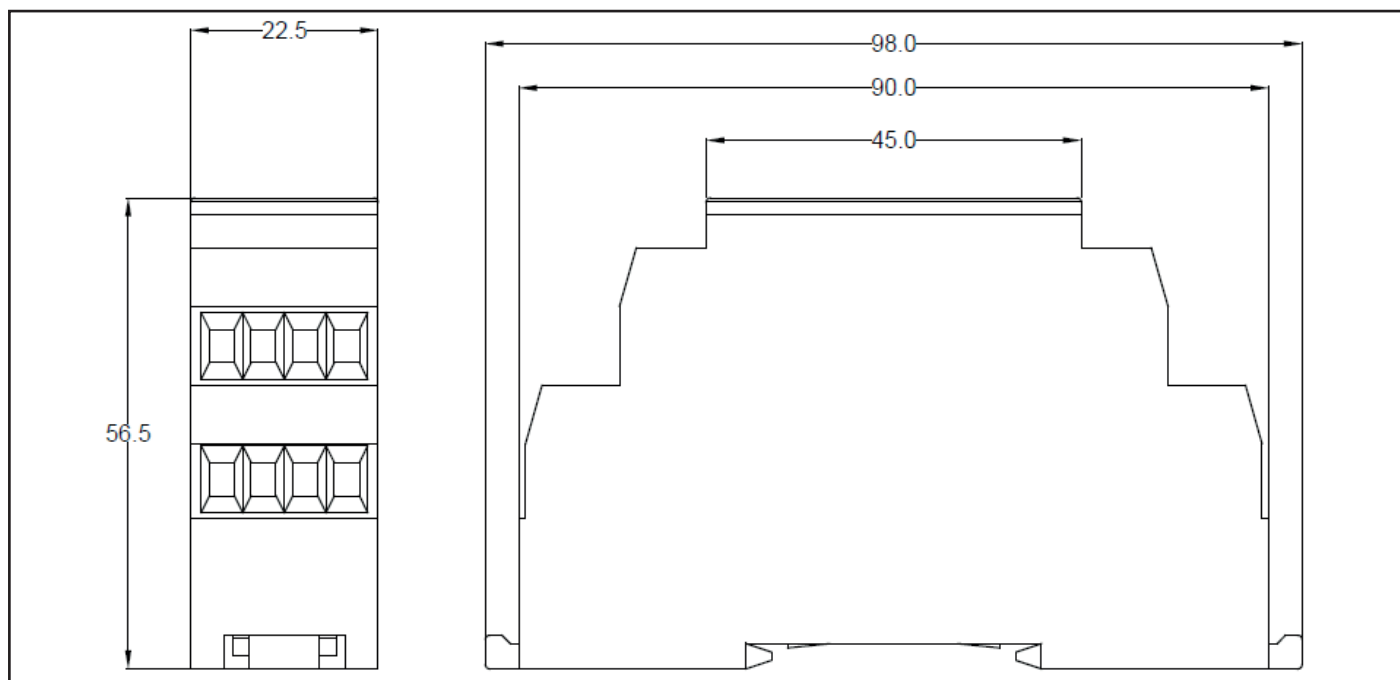


Fig. 1-7 Contenitore GP04 R

CARATTERISTICHE DEL CONTENITORE

Materiale contenitore	PA-UL940V0
Installazione	Guida Omega

SCHEMI DI COLLEGAMENTO



ATTENZIONE

RESET AUTOMATICO: Ponticellare e/o inserire la serie dei contatti di retroazione tra i morsetti 1 e 3.

RESET MANUALE: Collegare contatto NO di reset in serie ai contatti di retroazione tra i morsetti 1 e 4.

E' previsto un contatto di segnalazione (contatto NO tra i morsetti 10-14) CHE SI CHIUDE QUANDO ENTRAMBE LE USCITE DI SICUREZZA CH1 e CH2 sono attive (LED verdi accesi).

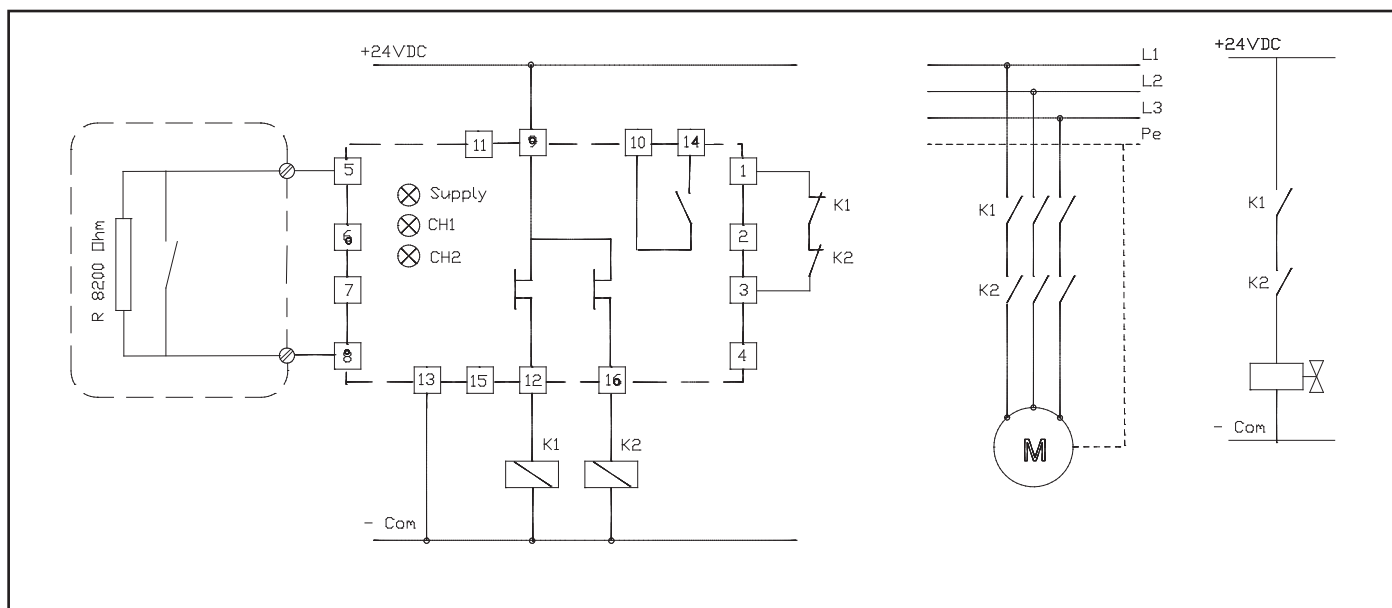


Fig. 1-8 GP04 R -Versione **reset automatico** comando motore / elettrovalvola

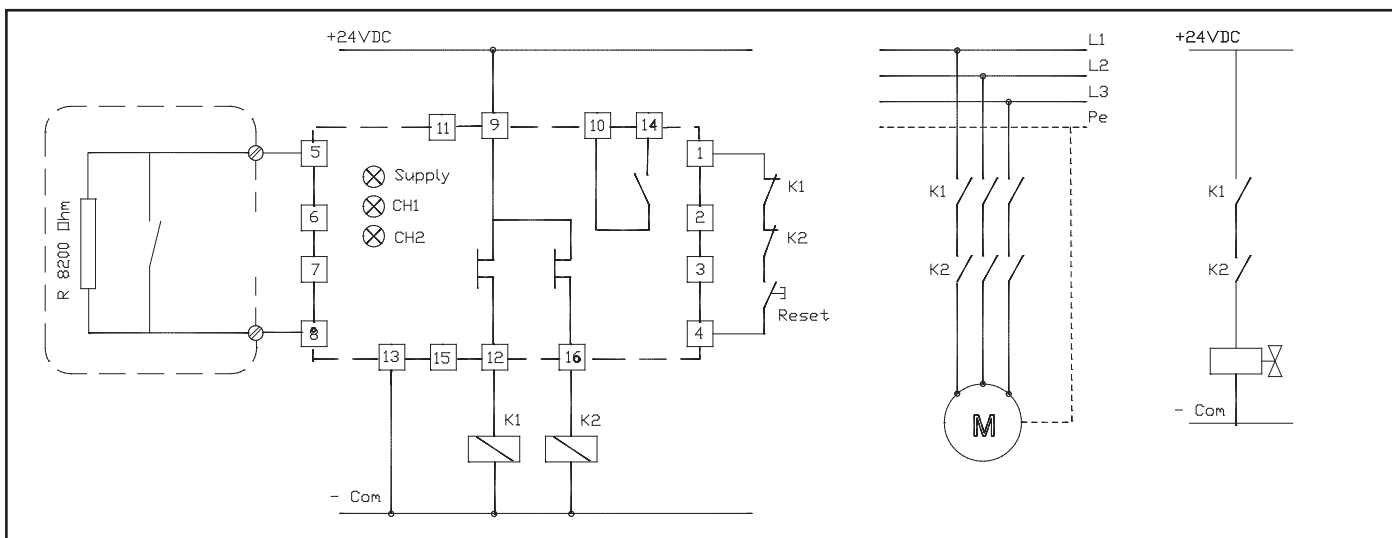


Fig. 1-9 GP04 R -Versione **reset manuale** comando motore / elettrovalvola

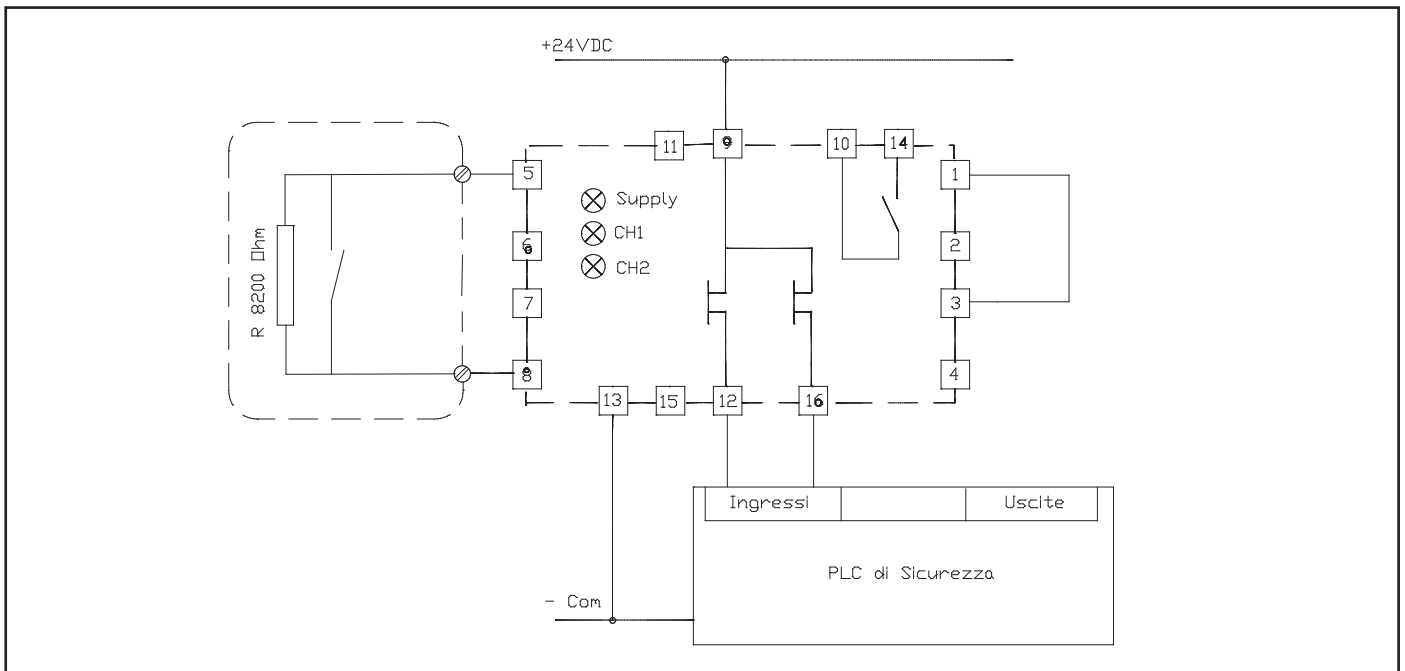


Fig. 1-10 GP04 R -Versione **reset automatico** comando PLC

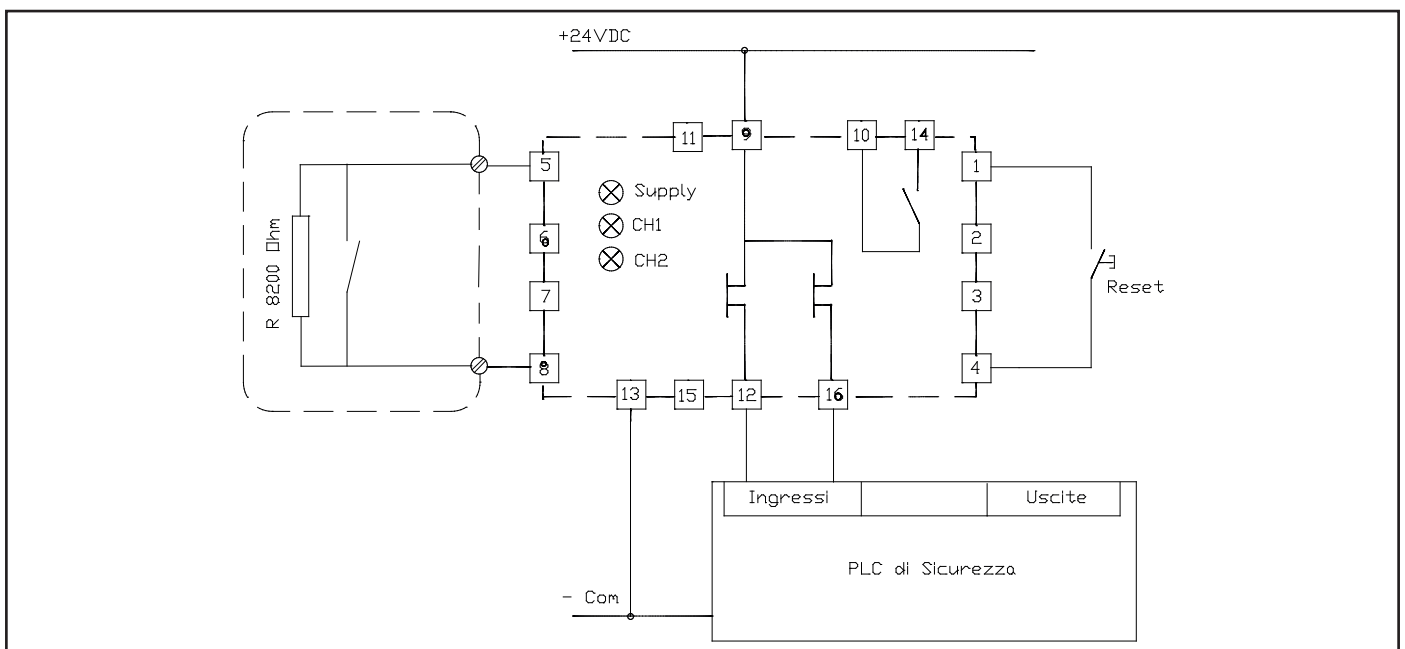


Fig. 1-11 GP04 R -Versione **reset Manuale** comando PLC

MONTAGGIO E SMONTAGGIO

Montare il dispositivo su una barra DIN di 35 mm in accordo con la norma EN ISO 60715.

Per rimuovere il dispositivo, utilizzare un cacciavite per rilasciare l'aggancio.

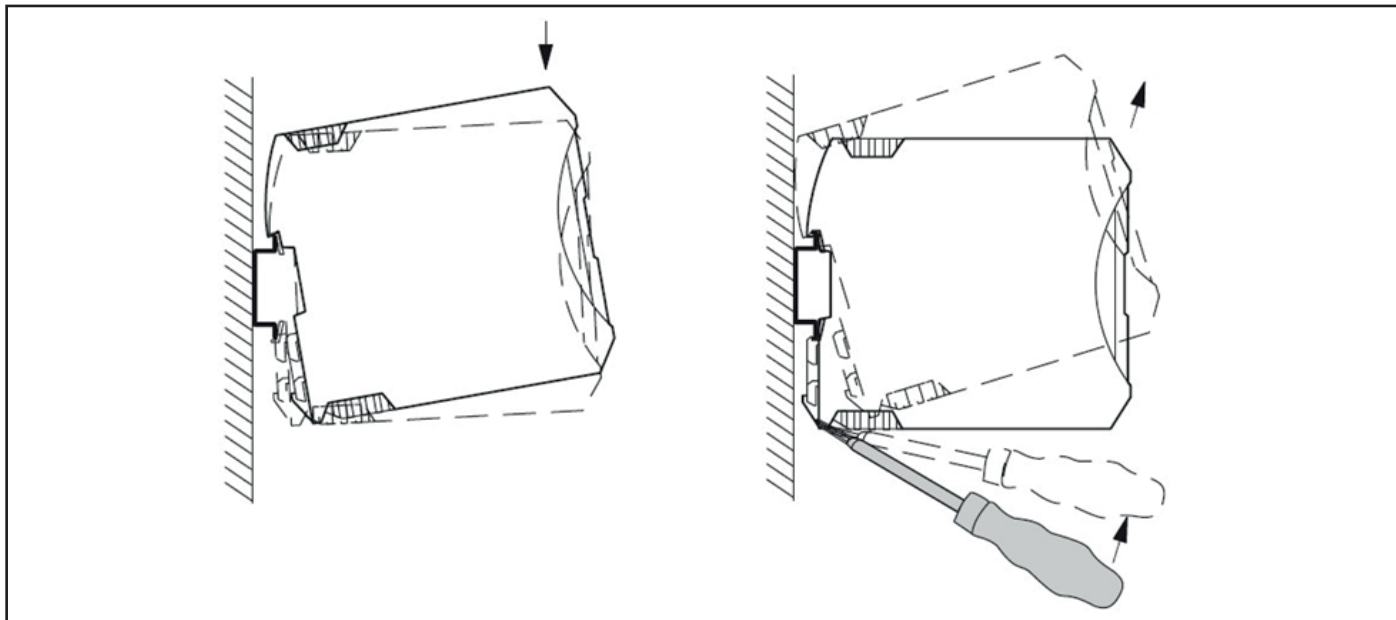


Fig. 1-12 Montaggio contenitore

CABLAGGIO

Utilizzando un cacciavite, connettere i cavi ai morsetti di collegamento. Utilizzare cavi di spessore 0,35 - 2,5 mm² - AWG 14 e serrare alla coppia di serraggio di 0,5 Nm.

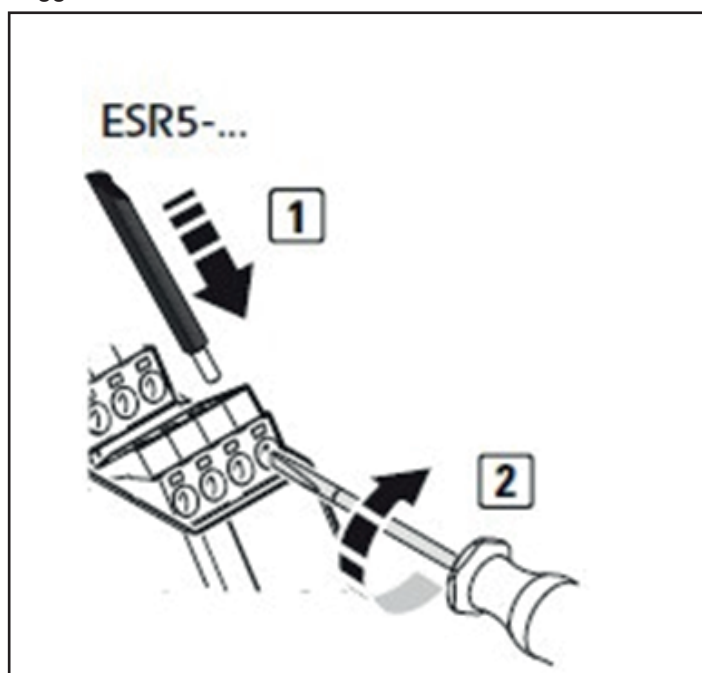


Fig. 1-13 Cablaggio

SEGNALAZIONI

In base allo stato del dispositivo vengono fornite alcune segnalazioni di seguito descritte:

SUPPLY LED ROSSO : ALIMENTAZIONE

CH1 LED VERDE : USCITA SICUREZZA 1

CH2 LED VERDE : USCITA SICUREZZA 2

LED DI SEGNALAZIONE	UNITÀ ALIMENTATA E RIARMATA	SENSORE NON IMPEGNATO	SENSORE IMPEGNATO
SUPPLY	ON	ON	ON
CH1	ON	ON	OFF
CH2	ON	ON	OFF

MESSA IN FUNZIONE

! **AVVERTENZA: la sicurezza globale della macchina e dei relativi dispositivi di sicurezza dipende dalla qualità, dall'affidabilità, dalla corretta installazione delle relative interfacce.**

A installazione ultimata, seguendo le istruzioni di montaggio del presente manuale, prima di affidare la macchina o l'impianto alla produzione o dopo le ispezioni periodiche (1 volta al mese), la persona incaricata deve garantire che siano stati eseguiti i punti della verifica d'integrità del sistema riportate di seguito e di rispondenza alle effettive esigenze di sicurezza della macchina o dell'impianto specifico.

TEST FUNZIONALE



L'azionamento del sensore durante una fase pericolosa del ciclo di funzionamento dovrebbe causare l'arresto del movimento delle parti pericolose, o dove appropriato presupporre un'altra condizione di sicurezza. Non dovrebbe essere possibile il movimento ripetuto delle parti pericolose a meno che sia stata ripristinata la funzione di sicurezza.

OPERAZIONE	ATTREZZATURA OCCORRENTE	TIPO OPERAZIONE	STATO DEI LED	STATO DELLE USCITE DI SICUREZZA	POSSIBILE DIFETTO IN CASO DI SEGNALAZIONE DEI LED DIVERSA DA QUELLA CORRETTA
1	Cacciavite diametro 3,5	Scollegare i 2 fili del sensore (5-8) dal modulo	SUPPLY rosso spento CH1 verde spento CH2 verde spento	NON ATTIVE	
2	Cacciavite diametro 3,5	Inserire una resistenza di valore 8,2 k Ω -potenza min 0,5 W- tra i morsetti 5-8	SUPPLY rosso spento CH1 verde spento CH2 verde spento	NON ATTIVE	
3	-	Alimentare il modulo 24 Vcc rispettando le polarità	SUPPLY rosso acceso CH1 verde spento CH2 verde spento	NON ATTIVE	SUPPLY rosso spento: mancanza alimentazione o polarità invertite
4	-	Azionare il pulsante di reset della macchina	SUPPLY rosso acceso CH1 verde acceso CH2 verde acceso	ATTIVE	CH1 e/o CH2 verdi spenti: controllo guasto o ponticelli collegati non correttamente
5	-	Preparare n° 1 ponticello lunghezza cm 5 e simulare l'azionamento del sensore collegandolo tra i morsetti 5-8	SUPPLY rosso acceso CH1 verde spento CH2 verde spento	NON ATTIVE	CH1 e/o CH2 verdi accesi: controllo guasto o ponticelli collegati non correttamente
6	-	Togliere il ponticello tra morsetti 5-8 ed azionare il reset	SUPPLY rosso acceso CH1 verde acceso CH2 verde acceso	ATTIVE	CH1 e/o CH2 verdi spenti: controllo guasto o ponticelli collegati non correttamente

! VERIFICA DI INTEGRITA' DEL SISTEMA

- ispezionare i comandi della macchina ed i collegamenti al dispositivo per garantire che non siano state eseguite modifiche suscettibili di influire negativamente sul sistema e che le modifiche idonee siano state annotate.
- controllare l'efficacia del dispositivo ad alimentazione inserita e con la macchina a riposo.
- laddove è predisposta la funzione di riarmo, controllare che la macchina non possa essere fatta funzionare fino a quando il sistema non sia stato riarmato.
- controllare che il dispositivo sia adatto alle condizioni ambientali
- controllare che il dispositivo sia fissato fermamente;
- controllare i valori nominali e le caratteristiche di tutti gli ingressi/uscite, per esempio i valori nominali dei fusibili;
- controllare che la rimozione dell'alimentazione di energia impedisca il funzionamento pericoloso della macchina. Le parti pericolose della macchina non dovrebbero essere riattivate fino a quando non è stata ripristinata la funzione di sicurezza;
- una caratteristica importante per la sicurezza della macchina è l'interfaccia tra la macchina stessa e il dispositivo di sicurezza; assicurarsi che tutte le parti della macchina, incluso il dispositivo (o i dispositivi) di sicurezza, il circuito di controllo e i collegamenti dei dispositivi di sicurezza siano conformi ai risultati della valutazione dei rischi e alle categorie (conformi alla norma EN ISO 13849-1:2008) stabilite nella/e norma/e pertinente/i;
- se previsti, sottoporre a verifica i dispositivi di esclusione in base ai requisiti indicati nel punto 5.2.5 della EN ISO 13849-1:2008.
- controllare che tutte le spie funzionino correttamente.



SEGNALAZIONE DIFETTI E POSSIBILI RIMEDI

Nella seguente tabella sono riportati i più comuni errori presenti nel dispositivo e un elenco di cause che li generano con il relativo rimedio.

In caso di avaria verificare la possibile causa del difetto seguendo le istruzioni riportate nella tabella seguente.

Le operazioni devono essere eseguite da personale specializzato.

Nel caso non sia disponibile PERSONALE specializzato interpellare la GAMMA SYSTEM.

SEGNALAZIONE GP04 R	CAUSA	RIMEDIO
SUPPLY rosso spento	Mancanza alimentazione	Verificare collegamenti quadro elettrico
	Polarità invertita	Controllare ed eventualmente invertire
	Interruzione fusibile protezione esterno	Controllare ed eventualmente sostituire fusibile
	Led bruciato	Sostituire modulo ed inviare a Gamma System
	Cavo alimentazione non collegato bene al morsetto	Chiudere bene le viti con il filo nel morsetto
CH1 e/o CH2 verde spento	Sensore azionato	Rimuovere eventuali pesi o deformazioni dal sensore
	Sensore interno in avaria	Sostituire il sensore ed inviare a Gamma System per riparazione
	Blocco momentaneo del modulo	Impegnare il sensore e riarmare il pulsante di reset
	Difetto interno controllo	Sostituire il controllo ed inviare a Gamma System
	Circuito collegamento sensore interrotto	Verificare le connessioni
CH1 e/o CH2 verde accese e non si spengono mai	Circuito interno sensore interrotto	Sostituire il sensore ed inviare a Gamma System
	Sensore guasto	Verificare sensore e/o inviare a Gamma System
	Uscita in corto circuito su controllo	Sostituire il controllo ed inviare a Gamma System

MANUTENZIONE

Le istruzioni per l'uso devono essere lette e comprese integralmente prima di iniziare qualsiasi intervento

di manutenzione. Gli interventi che richiedono una conoscenza tecnica specifica e/o competenze particolari e che quindi devono essere eseguiti esclusivamente da personale qualificato appositamente addestrato, devono essere eseguiti esclusivamente da Gamma System.

Dopo qualsiasi intervento, verificare che il/i dispositivo/i funzioni/funzionino correttamente eseguendo di nuovo la verifica d'integrità e test funzionale.



AVVERTENZA: Il dispositivo di sicurezza deve essere mantenuto in condizioni di lavoro efficienti e mantenuto in accordo con le istruzioni del fabbricante.

Si ricorda che i dispositivi GAMMA SYSTEM mantengono i requisiti originali di certificazione CE solo se in caso di sostituzione di parti danneggiate o guaste vengono utilizzati ricambi originali GAMMA SYSTEM.

La manutenzione deve essere eseguita solamente da personale qualificato.

Occorre effettuare periodicamente un test funzionale e una verifica dell'integrità del sistema sul dispositivo di sicurezza al fine di verificarne il corretto funzionamento.



AVVERTENZA: Segnalare alla GAMMA SYSTEM qualunque tipo di anomalia non immediatamente identificabile.

SMALTIMENTO

Al termine dell'utilizzo il dispositivo GP04 R è considerato un rifiuto RAEE (rifiuto di apparecchiature elettriche ed elettroniche) ed è quindi da smaltire secondo le direttive ambientali europee RAEE 2012/19/UE.



Si ricorda che lo smaltimento delle sostanze deve essere effettuato in conformità della Direttiva Europea 2012/19/UE.



NON ACCATASTARE le parti smontate da disinvestire.

Riporre i vari materiali, accuratamente separati, in contenitori spostabili, per permettere il riutilizzo, il riciclaggio o il confinamento delle sostanze pericolose.



La Gamma System si riserva la facoltà di variare le caratteristiche dei propri prodotti, senza preavviso, al fine di migliorare la funzionalità.

Gamma System S.r.l.

Via Torino, 24/i 10044 Pianezza (TO) Italy

Tel. +39.011.968.24.66 r.a. - Fax +38.011967.42.11

www.gammasystem.com