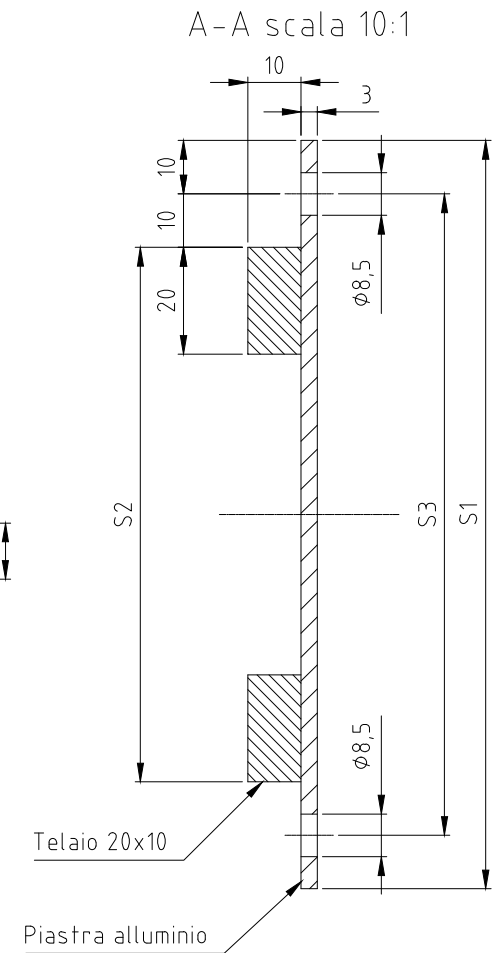
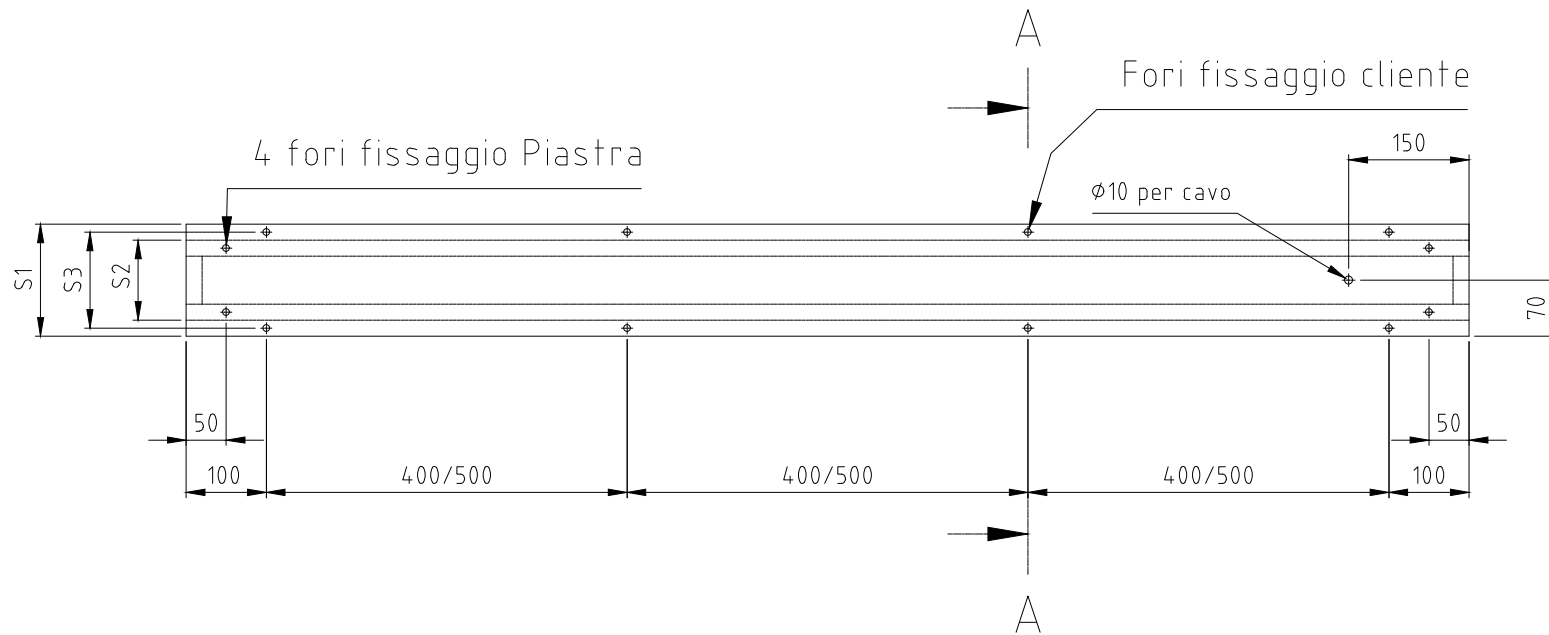


VERSIONE "A" scala 1,5:1



Vers. A	S1	S2	S3
Tipo GSBPS01	140	100	120
Tipo GSBPS02	240	200	220
Tipo GSBPS03	290	250	270

- Interesasse fori fissaggio cliente
- 4 fori a 100 mm dalle estremità
 - lunghezza piastra <500 mm, fori centrati
 - lunghezza piastra >500 mm, fori ogni 400/500 mm

NOME FILE	Nr. FSCM	FOGLIO 1	SCALA 1:10
DIMENSIONI A3			
DISEGNATORE 07/05/2020 pbeltrame			
CONTROLLO			
APPR.			
RILASCIATO			
REV			
Nr. CONTRATTO			
		GAMMA SYSTEM	
		Sistemi di fissaggio	
		Nr. DIS.	
		-GSBPS Tipo A	