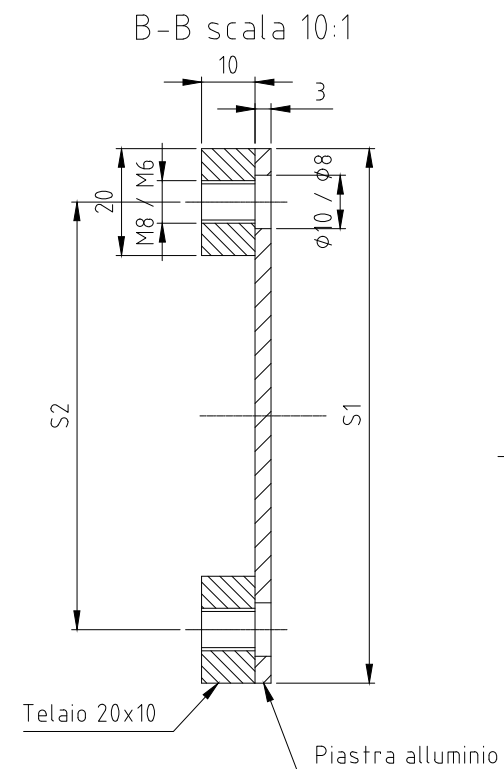
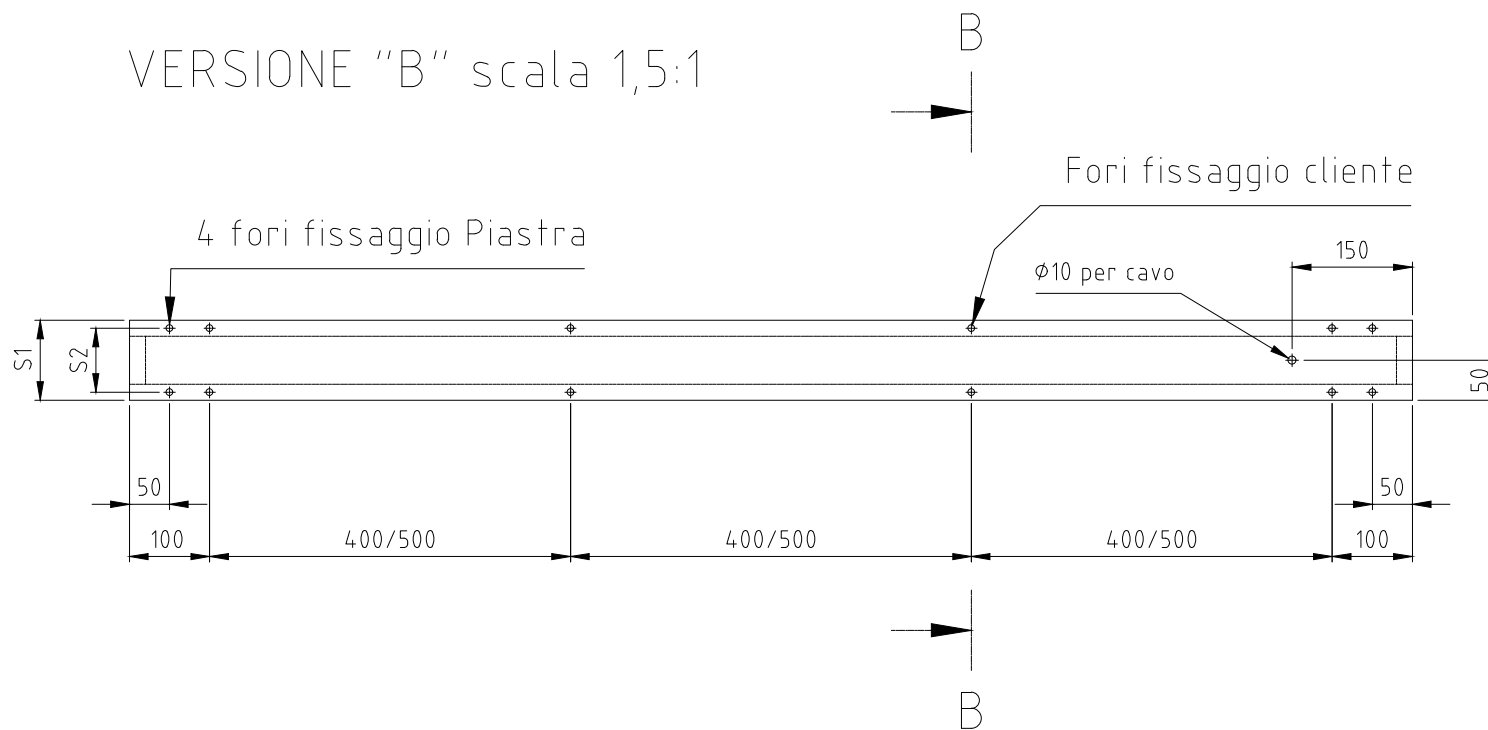


VERSIONE "B" scala 1,5:1



Vers. B	S1	S2
Tipo GSBPS01	100	80
Tipo GSBPS02	200	180
Tipo GSBPS03	250	230

Interasse fori fissaggio cliente  
 - 4 fori a 100 mm dalle estremità  
 - lunghezza piastra <500 mm, fori centrati  
 - lunghezza piastra >500 mm, fori ogni 400/500 mm

NOME FILE	Nr. FSCM	FOGLIO 1	SCALA 1:10
DIMENSIONI A3			
DISEGNATORE 07/05/2020 pbeltrame			
CONTROLLO			
APPR.			
RILASCIATO			
REV			
Nr. CONTRATTO			
		GAMMA SYSTEM Sistemi di fissaggio	
		Nr. DIS. -GSBPS Tipo B	