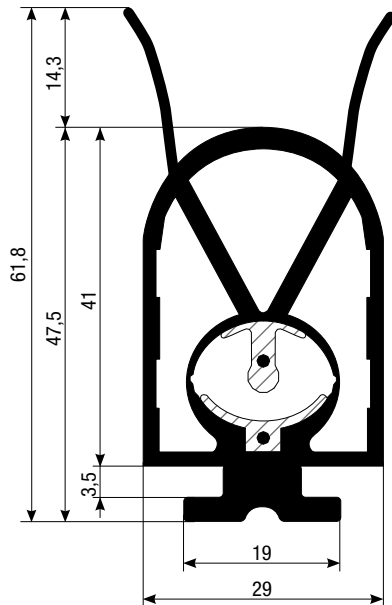


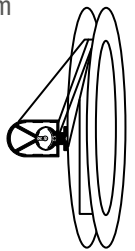
BORDO SENSIBILE TIPO "B1NC-AGB"

Il bordo B1NC-AGB si differenzia dal B1NC per il piede di ancoraggio studiato per renderlo intercambiabile con la maggior parte dei profili presenti sul mercato e per i suoi accessori di completamento.

B1NC-AGB
con baffi e
piede universale



Confezione in rotolo
da 25 m



SOLUZIONE "FAI DA TE"

È necessario ordinare i singoli particolari seguendo questo schema:

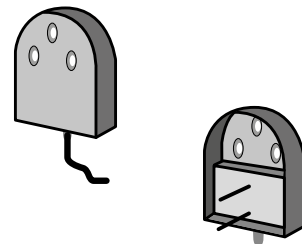
- n. 1 confezione **profilo B1NC-AGB** (rotolo standard 25 metri)
- n. 1 confezione **kit tappo/connettori** ad aghi tipo **KC1** (n.1 tappo/connettore con cavo elettrico tipo KC1AGC + n.1 tappo/connettore con resistenza tipo KC1AGR)
- n. 1 **supporto in alluminio** con unità di misura espressa in metri lineari (tipo SAC25 – SAL25 – SAI25 per fissaggio bordo)
- n. 1 flacone da 10 ml di **primer** cod. PR
- n. 1 flacone da 10 ml di **colla** cod. CY

CONNETTORI

Kit tappo connettori GSB1NCAGKC1AG composto da:

KC1AGC | Tappo/connettore con cavo | Lunghezza 3 m

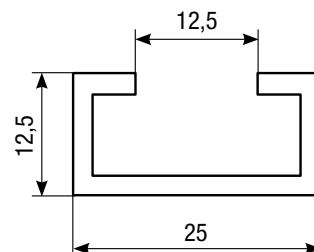
KC1AGR | Tappo/connettore con resistenza



SUPPORTO IN ALLUMINIO PER IL FISSAGGIO DEL BORDO

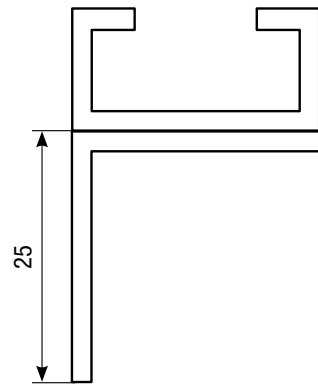
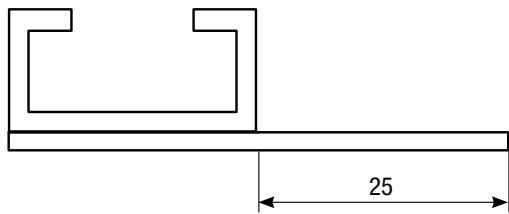
Il fissaggio avviene montando il bordo su apposito supporto in alluminio. Sono disponibili 3 tipi di supporto.

Tipo "SAC25" | Profilo a "C" | per bordi tipo B1NC-AGB



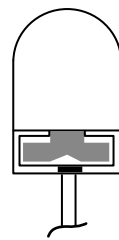
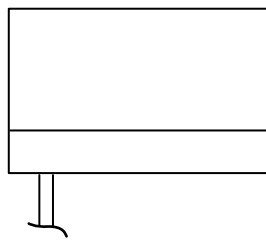
Tipo "SAL25" | Profilo a "L" | per bordi tipo B1NC-AGB

Tipo "SAI25" | Profilo a "I" per bordi B1NC-AGB

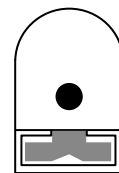


USCITA CAVO D'ALIMENTAZIONE

"UI" | Uscita inferiore

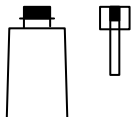


"CCCC" | Doppia uscita



COLLANTI PER BORDI "FAI DA TE"

"GSBPR" | Flacone Primer 10 ml tipo PR



"GSBCY" | Flacone colla 10 ml tipo CY



COME ORDINARE UN BORDO TIPO "B1NC-AGB" ASSEMBLATO

Codice

