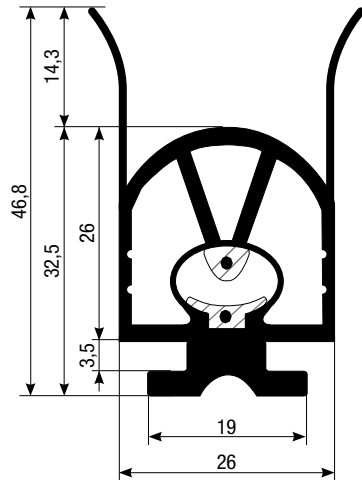


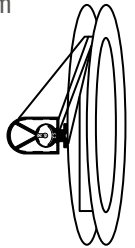
BORDO SENSIBILE TIPO "B2C-AGB"

Il bordo B2C-AGB si differenzia dal B2C per il piede di ancoraggio studiato per renderlo intercambiabile con la maggior parte dei profili presenti sul mercato e per i suoi accessori di completamento.

TIPO B2C-AGB
con baffi e
piede universale



Confezione in rotolo
da 25 m



SOLUZIONE "FAI DA TE"

È necessario ordinare i singoli particolari seguendo questo schema:

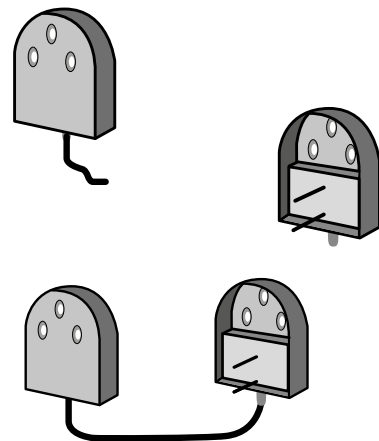
- n. 1 confezione **profilo B2C-AGB** (rotolo standard 25 metri)
- n. 1 confezione **kit tappo/connettori** ad aghi tipo KC2 (n. 1 tappo/connettore con cavo elettrico tipo KC2C + n. 1 tappo/connettore con resistenza tipo KC2R)
- n. 1 **supporto in alluminio** con unità di misura espressa in metri lineari (tipo SAC25 – SAL25 – SAI25 per fissaggio bordo)
- n. 1 flacone da 10 ml di **primer** cod. PR
- n. 1 flacone da 10 ml di **colla** cod. CY

CONNETTORI

KC2C | Tappo/connettore con cavo | Lunghezza 3 m

KC2R | Tappo/connettore con resistenza | Confezione 2 pezzi

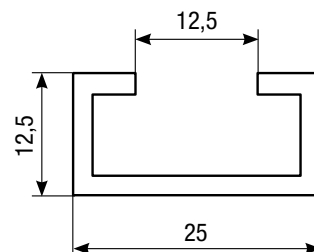
Doppio tappo/connettore con cavo | Lunghezza 0,4 m



SUPPORTO IN ALLUMINIO PER IL FISSAGGIO DEL BORDO

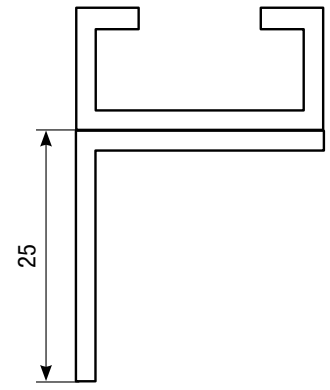
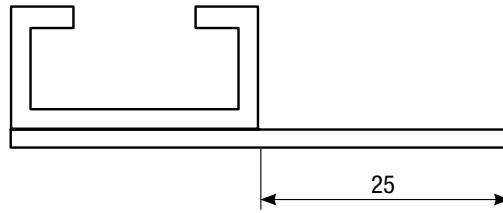
Il fissaggio avviene montando il bordo su apposito supporto in alluminio. Sono disponibili 3 tipi di supporto.

Tipo "SAC25" | Profilo a "C" | per bordi tipo B2C-AGB



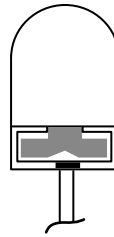
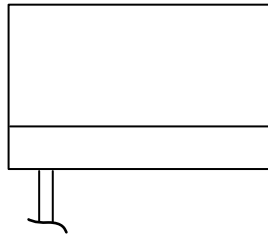
Tipo "SAL25" | Profilo a "L" | per bordi tipo B2C-AGB

Tipo "SAI25" | Profilo a "I" per bordi B2C-AGB

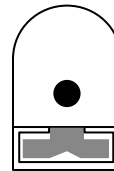


USCITA CAVO D'ALIMENTAZIONE

"UI" | Uscita inferiore

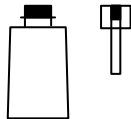


"CCCC" | Doppia uscita



COLLANTI PER BORDI "FAI DA TE"

"GSBPR" | Flacone Primer 10 ml tipo PR



"GSBCY" | Flacone colla 10 ml tipo CY



COME ORDINARE UN BORDO TIPO "B2C-AGB" ASSEMBLATO

Codice

